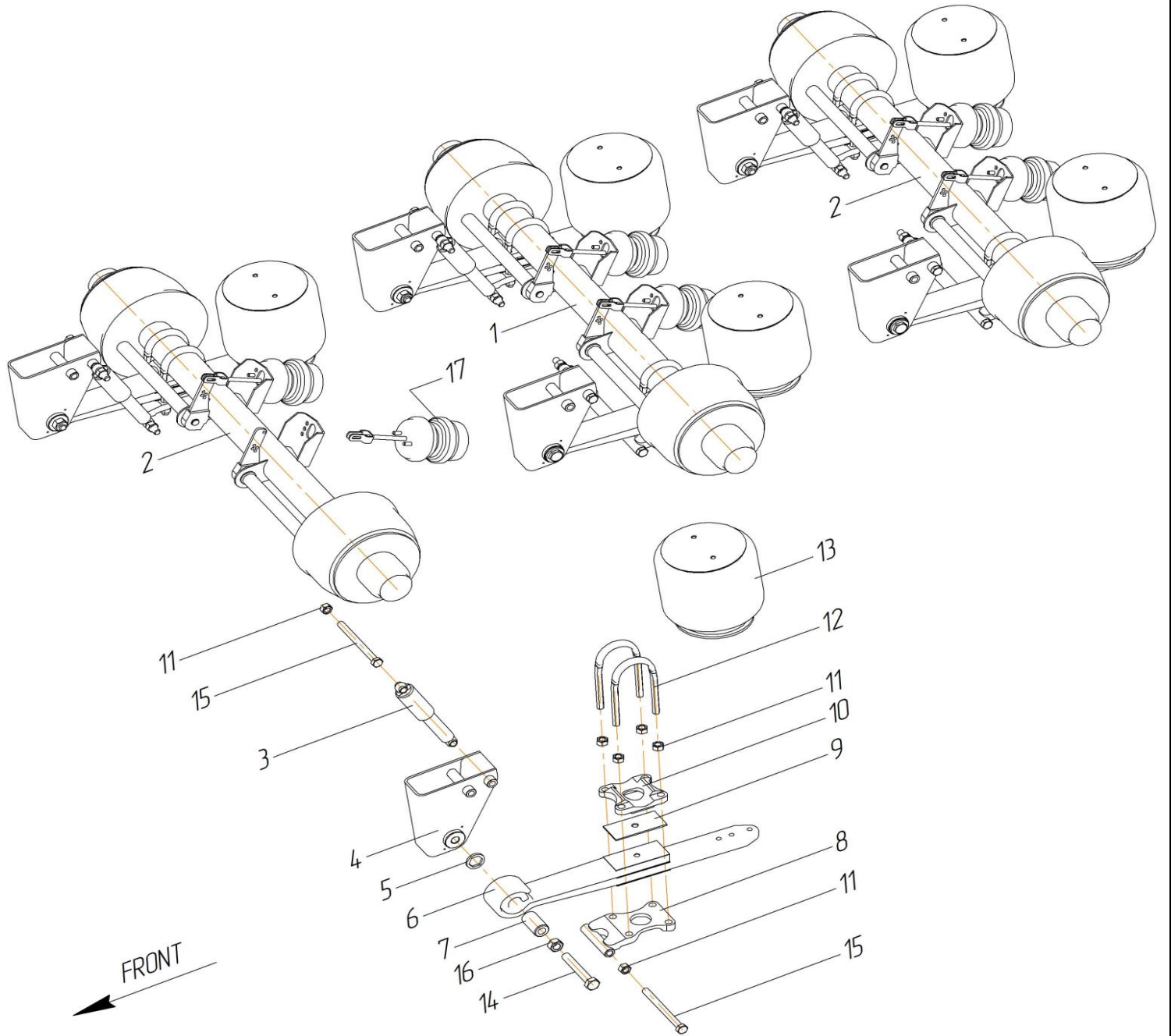


29	183.10.29.4П.5J00	Подвеска	ТСП/П лант	двускат	
----	-------------------	----------	---------------	---------	--



№ п/п	Обозначение	Наименование	Кол-во на ТС	Комментарий	Кол-во в заказ
1	183.10.29.4П.5J00.1	Ось с АБС	1	двускат	
2	183.10.29.4П.5J00.2	Ось без АБС	2	двускат	
3	183.10.29.4П.5J00.3	Амортизатор	6		
4	183.10.29.4П.5J00.4	Кронштейн	6		
5	183.10.29.4П.5J00.5	Ригель	6		
6	183.10.29.4П.5J00.6	Рессора двухлистовая прямая	6		
7	183.10.29.4П.5J00.7	Салейнтблок	6		
8	183.10.29.4П.5J00.8	Накладка стремянок рессоры в сборе	6		
9	183.10.29.4П.5J00.9	Пластина юстировочная	6		
10	183.10.29.4П.5J00.10	Кронштейн полурессоры	6		
11	183.10.29.4П.5J00.11	Гайка М24-ISO 7042	36	М24x3	
12	183.10.29.4П.5J00.12	Стремянка	12		
13	183.10.29.4П.5J00.13	Пневмобаллон	6	D=360мм	
14	183.10.29.4П.5J00.14	Болт рессоры	6	ONYARBI	
15	183.10.29.4П.5J00.15	Болт М24-6gx280.88.016 ГОСТ7798-70	12	PE	
16	183.10.29.4П.5J00.16	Гайка рессоры М30	6	PE	
17	183.10.29.4П.5J00.17	Камера тормозная с энергоаккумулятором тип 30/30 в сборе	6		

